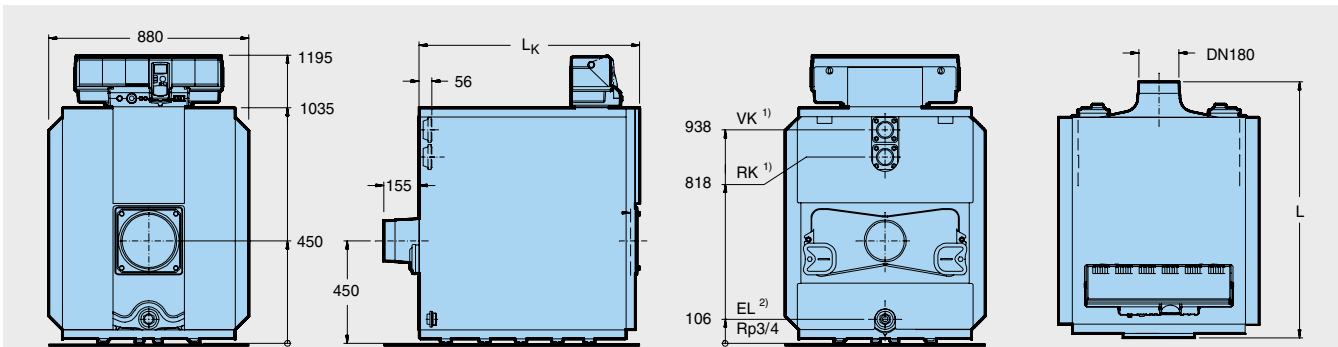


Logano GE315



1) Φλάτζα σύνδεσης παραδίδεται DN 65, κατόπιν παραγγελίας DN 50 ή DN 40.

2) Η πλήρωση του λέβητα και της εγκατάστασης διεξάγεται στην επιστροφή από εξωτερικό σημείο πλήρωσης.

Μέγεθος λέβητα			105	140	170	200	230
Στοιχεία	Αριθμός		5	6	7	8	9
Ονομ. θερμαντική ισχύς	kW		86-105	106-140	141-170	171-200	201-230
Ονομ. θερμικό φορτίο	kW		92.1-113.5	113.5-151.4	151.0-183.4	183.1-215.1	215.2-247.9
Μήκος	L	mm	1125	1185	1445	1605	1765
	L _K	mm	970	1130	1290	1450	1610
Μεταφορά	Στοιχείο λέβητα	mm	Πλάτος 712/Υψος 934/Βάθος 160				
	Μπλοκ λέβητα	mm	Πλάτος 712/Υψος 994/Μήκος L _K				
Θάλαμος κάυσης	Μήκος	mm	790	950	1110	1270	1430
	Φ	mm	400	400	400	400	400
Πόρτα λέβητα	Βάθος	mm	125				
Καθαρό βάρος ¹⁾	kg		543	631	719	807	895
Περιεκτικότητα νερού	l		143	171	199	227	255
Περιεκτικότητα αερίου	l		147	181	215	249	263
Θερμοκ. καυσαερίων ²⁾	Μερ φορτίο 60 %	°C	137	138	136	132	141
	Πληρ φορτίο	°C	162-185	154-182	162-180	158-176	168-190
Ογκομετρική ροή καυσαερίων	Πετρελ. Μερ. φορτίο 60 %	kg/s	0.0283	0.0377	0.0458	0.0539	0.0620
	Πετρελ. πλη.φορτ ³⁾	kg/s	0.0391-0.0482	0.0482-0.0643	0.0641-0.0779	0.0777-0.0913	0.0913-0.1052
	Αεριο Μερ. φο. 60 %	kg/s	0.0284	0.0379	0.0460	0.0541	0.0622
	Αεριο πληρ. φορτ ³⁾	kg/s	0.0392-0.0484	0.0484-0.0645	0.0643-0.0781	0.0780-0.0916	0.0917-0.1056
CO ₂	Πετρέλαιο	%	13				
	Αέριο	%	10				
Αναγκαίος ελκυσμός	Pa		0				
Αντίθλιψη	mbar		0.28-0.41	0.46-0.79	0.71-1.30	1.34-1.78	1.32-1.77
Επιτρεπτόμ. θερμοκ. προσαγωγής ⁴⁾	°C		120				
Επιτρεπόμενη πίεση λειτουργίας	bar		6				
Έγκριση τύπου λέβητα.			06-226-683				
CE Πιστοποίηση			CE-461 AS 255				

1) Βάρος με συσκευασία περ. 6-8% υψηλότερο

2) Σύμφωνα με το DIN EN303 η ελάχιστη θερμοκρασία για τον υπολογισμό της καμινάδας σύμφωνα με το DIN 4705 είναι χαμηλότερη κατά 12 K.

3) Το πλήρες φορτίο αναφέρεται στη μέγιστη και ελάχιστη ονομαστική θερμική ισχύ.

4) Όριο ασφαλείας (θερμικού ασφαλείας STB) Μέγιστη δυνατή θερμοκρασία προσαγωγής = Όριο ασφαλείας (STB) – 18 K Παράδειγμα: Όριο ασφαλείας (STB) = 100 °C, μέγιστη δυνατή θερμοκρασία προσαγωγής = 100 – 18 = 82 °C

VK= Προσαγωγή λέβητα, RK = Επιστροφή λέβητα, EL= Εκκένωση